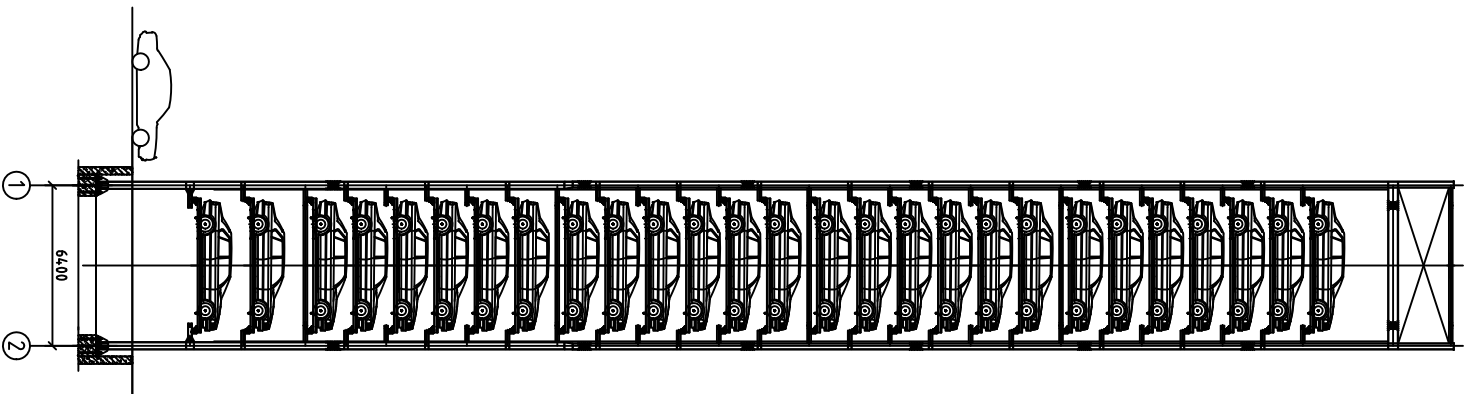
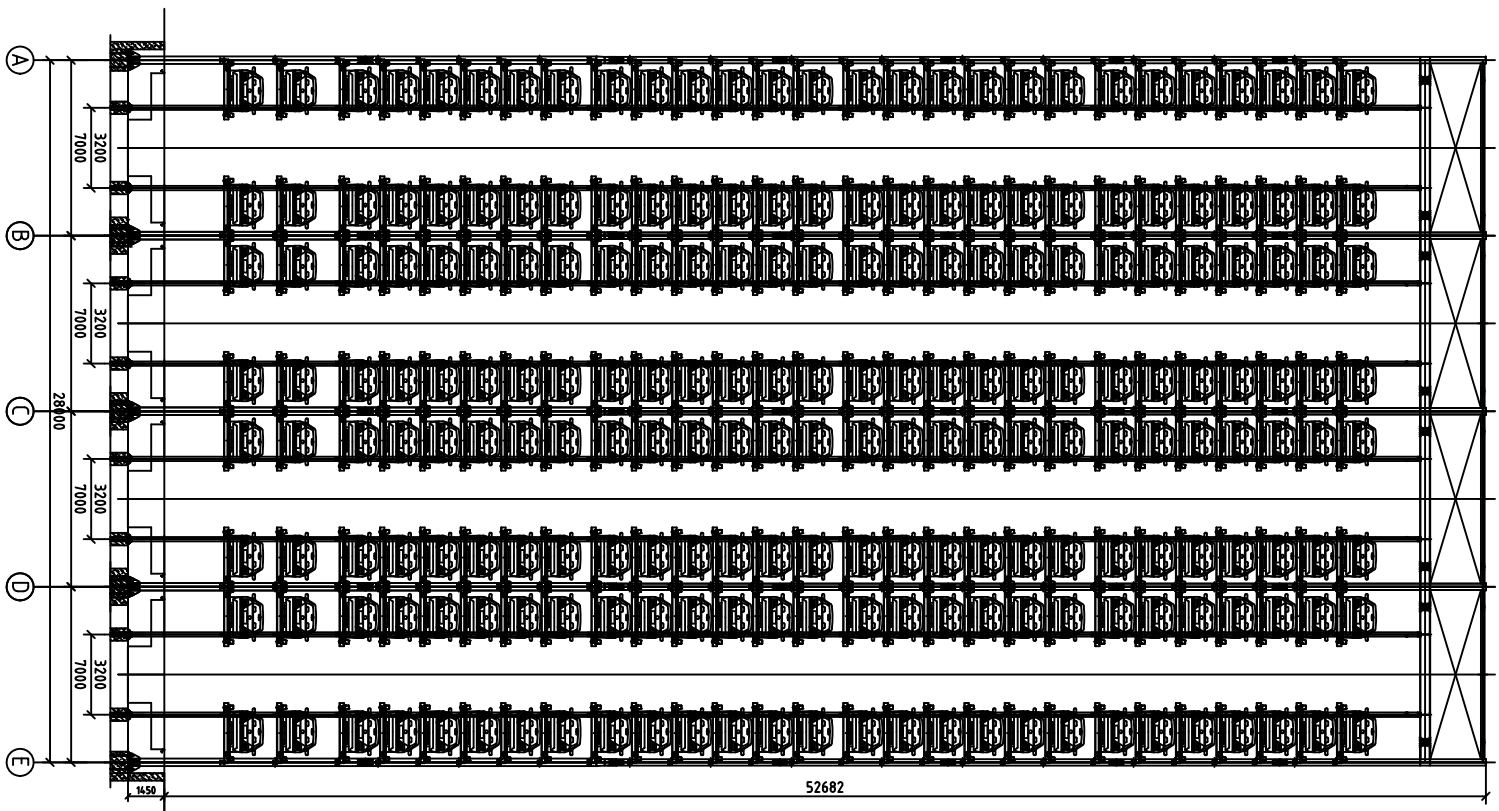
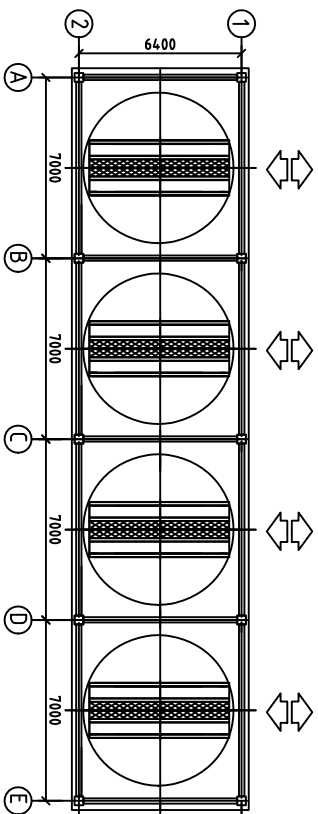


主要技术参数表

型号	PCS216T/24K		
车长	5300mm		
车宽	1900mm		
车高	1550mm (2050mm)		
车重	2200kg		
停车数量	4×54=216辆		
停车方式	前进入库, 前进出库		
垂直速度	≤2m/s		
操作方式	刷卡		
电源 (电压/频率/Hz)	380V/50Hz		

俯视图



甲方签章

年 月 日

乙方签章

年 月 日